

Электротехнический завод «КВТ»
г. Калуга

www.kvt.su

ИНСТРУКЦИЯ ПО МОНТАЖУ

концевых термоусаживаемых муфт внутренней и наружной установки для трехжильных кабелей с пластмассовой изоляцией с броней и без брони, на напряжение до 1 кВ марок

ЗПКТп-1, ЗПКТп(б)-1



Все операции следует выполнять в строгом соответствии с инструкцией по установке, не допуская изменений в технологии монтажа



Монтаж термоусаживаемых муфт должен проводиться специально обученным персоналом

Соответствует требованиям ГОСТ 13781.0-86

1. ОБЛАСТЬ ПРИМЕНЕНИЯ

Муфты концевые внутренней и наружной установки типа **ЗПКТп-1, ЗПКТп(б)-1, ЗПКТп-1(Б), ЗПКТп(б)-1(Б)** предназначены для оконцевания трехжильных силовых кабелей с пластмассовой изоляцией, сечением 35...240 мм² на напряжение до 1 кВ. В режиме эксплуатации диапазон температуры окружающей среды: от -50 °С до +50 °С.

Монтаж концевых муфт может быть осуществлен для трехжильных кабелей типа: АВВГ, ВВГ, АВВГз, ВВГз, АПвВГ, ПвВГ, АВБбШв, ВБбШв, АВБВ, ВБВ, АВБВ, АВБВГ, ВВБГ, АПвБбШв, ПвБбШв, АПвБбШп, ПвБбШп, NYM их аналогов и модификаций.

Допускается установка муфт ЗПКТп-1, ЗПКТп-1(Б) на трехжильные кабели с этиленпропиленовой изоляцией без брони и без экрана, с рабочим напряжением до 1 кВ, типа РПГ, РВГ, АРВГ, РРГ, АРРГ и их аналоги.

Допускается установка муфт ЗПКТп(б)-1, ЗПКТп(б)-1(Б) на трехжильные кабели с этиленпропиленовой изоляцией с броней с рабочим напряжением до 1 кВ, типа РБВ, АРБВ, РБР, АРБР, РБП и их аналоги.

2. ТИПОРАЗМЕРЫ МУФТ

Выбор типоразмеров муфт производится в зависимости от сечения жил кабеля (см. табл.):

Наименование муфты		Рабочее напряжение (кВ)	Число жил кабеля	Сечение жил кабеля (мм ²)	Особенности кабеля
Комплектация без болтовых наконечников	Комплектация с болтовыми наконечниками				
ЗПКТп-1-16/25	ЗПКТп-1-16/25 (Б)	1	3	16, 25	без брони
ЗПКТп-1-35/50	ЗПКТп-1-35/50 (Б)			35, 50	
ЗПКТп-1-70/120	ЗПКТп-1-70/120 (Б)			70, 95, 120	
ЗПКТп-1-150/240	ЗПКТп-1-150/240 (Б)			150, 185, 240	
ЗПКТп(б)-1-16/25	ЗПКТп(б)-1-16/25 (Б)			16, 25	с броней
ЗПКТп(б)-1-35/50	ЗПКТп(б)-1-35/50 (Б)			35, 50	
ЗПКТп (б)-1-70/120	ЗПКТп (б)-1-70/120 (Б)			70, 95, 120	
ЗПКТп (б)-1-150/240	ЗПКТп (б)-1-150/240 (Б)			150, 185, 240	

3. МЕРЫ БЕЗОПАСНОСТИ

Монтаж муфты должен производиться с соблюдением «Межотраслевых правил по охране труда (правил безопасности) при эксплуатации электроустановок», «Правил технической эксплуатации электроустановок потребителей», «Правил пожарной безопасности для энергетических предприятий», «Технической документации на муфты для силовых кабелей с бумажной и пластмассовой изоляцией напряжением до 10 кВ», а также правил и инструкций, действующих на предприятии, применяющем данные муфты.

4. ОБЩИЕ УКАЗАНИЯ

4.1 Подготовка к монтажу

Внимательно ознакомьтесь с инструкцией по монтажу. Проверьте по комплектационной ведомости наличие деталей в комплекте и соответствие муфты сечению, типу и рабочему напряжению монтируемого кабеля. Подготовьте рабочее место, все необходимые инструменты и приспособления. Проверьте исправность газового оборудования: баллона, шланга, редуктора и горелки. Если муфта хранилась в неоттапливаемом помещении при температуре менее 5 °С, то до начала монтажа комплект муфты следует выдержать не менее 2 часов при температуре 18–20 °С. Монтаж термоусаживаемых муфт должен проводиться в соответствии с «Технической документацией на муфты для силовых кабелей с бумажной и пластмассовой изоляцией напряжением до 10 кВ». Монтаж термоусаживаемых муфт требует соблюдения особой чистоты. Попадание в муфту влаги, грязи и посторонних частиц в процессе монтажа недопустимо.

4.2 Разделка кабеля

Разделка кабеля должна осуществляться в строгом соответствии с инструкцией производителя. Точная и аккуратная разделка является необходимым условием и залогом правильного монтажа кабельной муфты. Разделка кабеля должна выполняться только высококвалифицированным специалистом. Несоблюдение размеров разделки, разделка без рулетки «на глазок», порезы и задиры на жилой изоляции, наличие загрязнений могут привести к сокращению срока службы муфты и пробоям. Особое внимание следует уделить снятию изоляции с жил кабеля. Любые повреждения жил в процессе снятия изоляции недопустимы. Работы по монтажу муфт для кабелей с бумажной маслопропитанной изоляцией должны проводиться без перерывов, за один раз.

4.3 Технологии соединения и оконцевания жил

Качество, надежность и работоспособность всей муфты во многом определяется качеством монтажа соединителей или наконечников на жилах кабеля. Уточните, под какую технологию соединения или оконцевания рассчитана данная муфта: опрессовку или закрепление с помощью болтов со срывной головкой. В случае отсутствия ограничений, определитесь с выбором технологии самостоятельно. Жилы сегментной формы подлежат обязательному скруглению перед установкой наконечников.

— Технология опрессовки

Размер наконечника или гильзы выбирается в соответствии с сечением и классом гибкости кабельных жил. Секторные жилы перед опрессовкой рекомендуется предварительно скруглить. При работе с алюминиевыми и медными кабелями используйте алюминиевые или медные наконечники или гильзы соответственно. При выводе алюминиевого кабеля на медную шину используйте алюмомедные наконечники или шайбы. Перед монтажом алюминиевых наконечников и гильз следует зачистить концы алюминиевых жил до металлического блеска при помощи кордощетки и нанести кварце-вазелиновую пасту. Трубную часть наконечников также следует зачистить и смазать кварце-вазелиновой пастой, после чего вставить жилы в наконечники до упора и произвести опрессовку.

Для опрессовки используйте только профессиональный инструмент. Размер матриц должен соответствовать размеру выбранного наконечника. При монтаже наконечников и соединительных гильз соблюдайте количество опрессовок и их последовательность в соответствии с рекомендациями производителя.

— Технология болтовых наконечников и соединителей

При монтаже «механических» соединителей и наконечников с болтами со срывной головкой необходимо удерживать корпус соединителей/наконечников в момент затяжки болтов при помощи специальной зажимной струбицы НМБ-6 или газового ключа, предохраняя кабельные жилы от деформации. При наличии нескольких болтов в наконечнике/соединителе первой срывается головка болта, расположенного ближе к лопатке наконечника или центру соединителя.

Перед срывом болтовых головок следует развернуть наконечники вокруг жилы таким образом, чтобы при подключении к контактным клеммам избежать перегибов и скручивания кабельной жилы.

4.4 Технология термоусадки

Для монтажа термоусаживаемых муфт предпочтительно использовать пропановую газовую горелку с широкой насадкой диаметром 40–50 мм. Пламя горелки следует отрегулировать таким образом, чтобы оно было мягким, с языками желтого цвета. Остроконечное клиновидное синее пламя не допускается. Усадка термоусаживаемых трубок с использованием газовой горелки требует определенных навыков и опыта.

Перед проведением каждой технологической операции поверхность, на которую усаживается трубка или подматывается герметик, должна быть очищена от загрязнений, пыли, жировых пятен и нагара. Для обеспечения равномерной усадки и предотвращения «подгорания» пламя горелки должно находиться в постоянном колебательном движении. Интенсивность усадки может регулироваться расстоянием от горелки до изделия. Во избежание образования морщин и воздушных пузырей на поверхности трубки, термоусадку следует производить от центра трубки к ее концам, либо последовательно от одного конца трубки к другому. Прежде чем продолжить термоусадку вдоль кабеля, трубка или перчатка должны быть усажены по кругу.

Усадка толстостенных термоусаживаемых кожухов, соединительных манжет и перчаток требует более длительного времени и должна сопровождаться предварительным медленным и равномерным прогревом.

Следуйте указаниям инструкции и по возможности точно устанавливайте термоусаживаемые трубки относительно других элементов муфты. Перед усадкой трубок и перчаток на металлические поверхности следует убедиться в отсутствии острых кромок и заусенцев. Все неровности должны быть предварительно зашлифованы. После зашлифовки убедитесь, что на поверхности изоляции не осталось металлических опилок.

Для обеспечения хорошего прилегания термоусаживаемых изделий на металлических поверхностях, последние рекомендуется предварительно прогреть до 50–70 °С. Избыток термоплавкого клея, выступающий из-под кромок усаживаемых деталей с внутренним клеевым подслоем подтверждает хорошее качество герметизации. Убедитесь в отсутствии повреждений, морщин и вздутий на поверхности усаженных изделий.

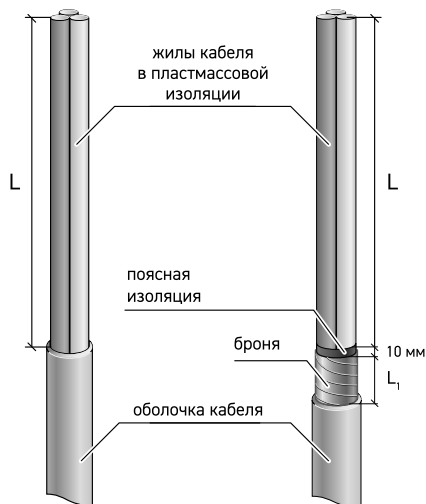
После завершения монтажа не подвергайте муфту механическим воздействиям до ее полного остывания.

Для маркировки кабельной линии использовать бирку из комплекта муфты. Маркировка в соответствии с ПУЭ 2.3.23.

1 Подготовка и разделка кабеля

Для кабеля без брони

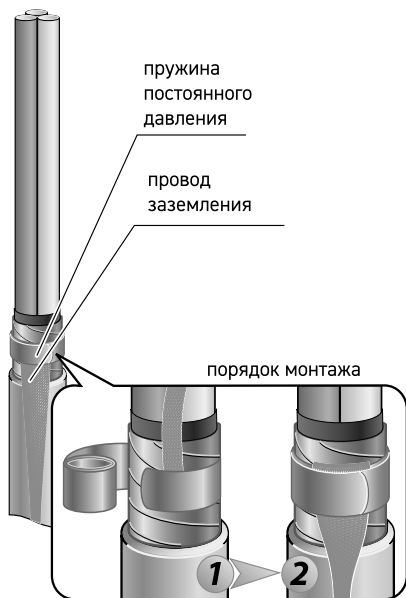
Для кабеля с бронёй



- 1.1 Распрямить конец кабеля на длине 1000 мм.
- 1.2 Снять с кабеля оболочку и бронеленту (для кабеля с бронёй) согласно размерам, указанным на рисунке. При наличии жгутов межфазного заполнения и подкладочного слоя, их следует удалить.

Типоразмер	L (мм)	L1 (мм)
16/25	500	30
35/50 70/120 150/240	650	40

2 Монтаж провода заземления



Выполняется только для кабелей с бронёй

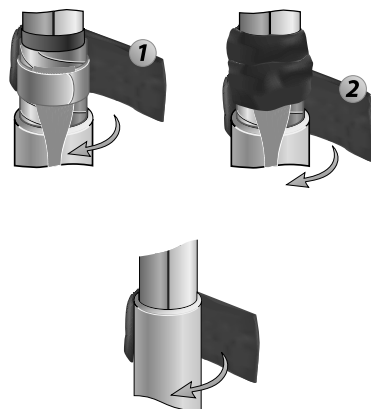
- 2.1 Распутить (растянуть в ширину) конец провода заземления без наконечника на длине не менее 100 мм.
- 2.2 Расположить провод заземления вдоль бронеленты таким образом, чтобы его подготовленный (распущенный) конец был направлен к срезу оболочки кабеля.
- 2.3 Прижать провод заземления одним витком пружины так, чтобы нижний край пружины находился на расстоянии не более 10 мм от среза оболочки кабеля.
- 2.4 Перегнуть провод заземления в обратном направлении и произвести намотку пружины поверх провода заземления до конца.

3 Подмотка герметика узла заземления

В том случае, если в комплекте муфт присутствует герметик, произвести подмотку следующим образом:

Для кабелей с броней

3.1 При наличии в комплекте муфты одной пластины-герметика, разделить ее на 2 равные части. Обмотать одной пластиной-герметиком бронеленты, закрывая провод заземления и пружину постоянного давления. Второй пластиной-герметиком обмотать наружную оболочку кабеля, с небольшим перекрытием герметика намотанного на бронеленты. При намотке герметик вытягивать в 1,5-2 раза.



Для кабелей без брони

3.2 Обмотать пластиной-герметиком наружную оболочку кабеля начиная от среза оболочки. При намотке герметик вытягивать примерно в 1,5-2 раза.

4 Установка изолирующих трубок и перчатки

4.1 Развести жилы кабеля под углом, удобным для проведения работ.

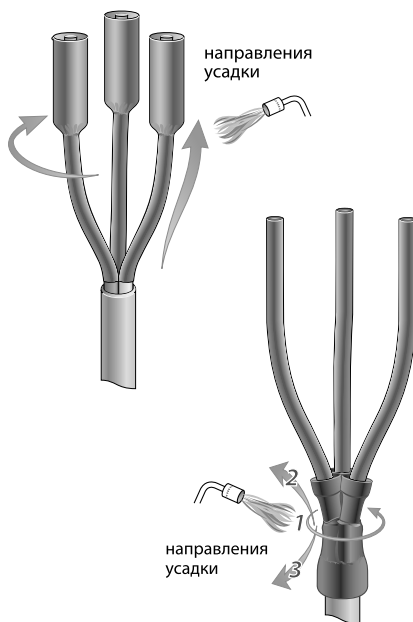
4.2 Надеть на все жилы кабеля изолирующие трубки, сдвинув, как можно плотнее к корню разделки кабеля.

4.3 Последовательно усадить изолирующие трубки в направлении от среза наружной оболочки кабеля к концам жил кабеля.

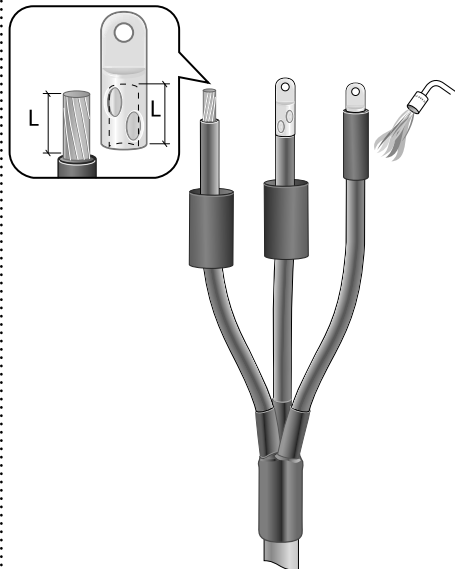
4.4 Сблизить жилы кабеля и надеть на них изолирующую перчатку. Сдвинуть перчатку вниз, как можно плотнее к основанию разделки.

4.5 Усадить перчатку в направлениях, указанных на рисунке. В первую очередь усадить основание «пальцев» по окружности. Затем усадить «пальцы» на жилы кабеля от основания. И в завершение — усадить корпусную часть перчатки от основания «пальцев» на оболочку кабеля.

4.6 После усадки корпус перчатки должен облегать оболочку, а «пальцы» жилы кабеля.



5 Монтаж наконечников и установка концевых манжет



- 5.1 Снять с концов каждой жилы изоляцию на длину, равной глубине хвостовика наконечника, и очистить растворителем поверхность оголенных участков жил.
- 5.2 Надеть на жилы концевые манжеты и временно сдвинуть их к корню разделки.
- 5.3 Произвести оконцевание жил по выбранной технологии.
- 5.4 Зашлифовать острые кромки, выступы и заусенцы на поверхности наконечников.
- 5.5 Обезжирить на каждой из жил цилиндрические части наконечников и изолирующие трубки на длине 100 мм от края хвостовика наконечника.
- 5.6 Нагреть наконечник пламенем горелки до температуры 50–70 °С.
- 5.7 Надвинуть на хвостовик наконечника концевую манжету и усадить ее, начиная с хвостовой части наконечника. Повторить операцию для каждой из жил.

Монтаж муфты завершен.

Дайте муфте остыть прежде чем подвергать её какому-либо механическому воздействию.

КОМПЛЕКТОВОЧНАЯ ВЕДОМОСТЬ ЗПКТп-1

№ п/п	Наименование	Кол-во	Размер							
			16/25	16/25(Б)	35/50	35/50(Б)	70/120	70/120(Б)	150/240	150/240(Б)
1	Перчатка изолирующая	1 шт.	ЗТПИ-4/25 минн		ЗТПИ-25/50		ЗТПИ-70/120		ЗТПИ-150/240	
2	Манжета изолирующая	3 шт.	16/4-80		27/10-100		35/14-100		42/18-110	
3	Трубка жильная изолирующая	3 шт.	12/6-500		24/8-650		27/10-650		35/14-650	
4	Пластина герметик узла заземления	-	-		1 шт. 190×45		1шт. 190×45		2 шт. 190×45	
5	Бирка У-134	1 шт.	+		+		+		+	
6	Инструкция по монтажу/Комплектовочная ведомость	1 шт.	+		+		+		+	
7	Упаковочный пакет	1 шт.	+		+		+		+	
8	Болтовой наконечник	3 шт.	-	10/25	-	25/50	-	70/120	-	150/240

КОМПЛЕКТОВОЧНАЯ ВЕДОМОСТЬ ЗПКТп(Б)-1

№ п/п	Наименование	Кол-во	Размер							
			16/25	16/25(Б)	35/50	35/50(Б)	70/120	70/120(Б)	150/240	150/240(Б)
1	Перчатка изолирующая	1 шт.	ЗТПИ-4/25 минн		ЗТПИ-25/50		ЗТПИ-70/120		ЗТПИ-150/240	
2	Манжета изолирующая	3 шт.	16/4-80		27/10-100		35/14-100		42/18-110	
3	Трубка жильная изолирующая	3 шт.	12/6-500		24/8-650		27/10-650		35/14-650	
4	Пластина герметик узла заземления	-	-		1 шт. 190×45		1шт. 190×45		2 шт. 190×45	
5	Провод заземления	1 шт.	10 мм ² -400		16 мм ² -400		16 мм ² -400		25 мм ² -400	
6	Пружина постоянного давления	1 шт.	№ 1		№ 2		№ 3		№ 4	
7	Бирка У-134	1 шт.	+		+		+		+	
8	Инструкция по монтажу/Комплектовочная ведомость	1 шт.	+		+		+		+	
9	Упаковочный пакет	1 шт.	+		+		+		+	
10	Болтовой наконечник	3 шт.	-	10/25	-	25/50	-	70/120	-	150/240

Условия безопасной эксплуатации и утилизации

1. Муфты должны выдерживать без чрезмерного износа и любого другого повреждения механические, электрические, и тепловые нагрузки, случающиеся при нормальной эксплуатации.
2. Монтаж муфт должен производиться в соответствии с нормативно-технической документацией утвержденной в установленном порядке. После монтажа на кабельных линиях муфты должны выдерживать испытание в соответствии с действующими правилами устройства электроустановок.
3. Муфты являются неремонтируемым и невосстанавливаемым изделием. При выходе из строя муфты подлежат замене.
4. Все детали муфт относятся к 5 классу опасности в соответствие с ФККО.
5. Утилизация отходов после монтажа муфт не требует специальных мер предосторожности и может производиться вместе с бытовыми отходами.

Срок службы, правила транспортирования и хранения

1. Муфты в упакованном виде можно транспортировать автомобильным транспортом с закрытым кузовом, железнодорожным транспортом в закрытых вагонах, авиационным транспортом в негерметичных отсеках, речным и морским транспортом (в трюмах), либо в контейнерах всеми перечисленными видами транспорта.
2. Транспортирование должно осуществляться в соответствии с правилами перевозок, действующими на каждом виде транспорта. При хранении и транспортировании муфты должны быть защищены от механических повреждений.
3. Условия транспортирования муфт в части воздействия климатических факторов 5 по ГОСТ 15150-69.
4. Условия хранения муфт в части воздействия климатических факторов – 1 по ГОСТ 15150-69.
5. Срок службы не менее 30 лет. Срок службы исчисляется с момента ввода узла в эксплуатацию. Фактически срок службы изделия не ограничивается указанным сроком, а определяется его техническим состоянием.

Гарантийные обязательства

Изготовитель гарантирует соответствие изделий требованиям технических условий при соблюдении потребителем условий транспортирования, хранения, монтажа и эксплуатации.

Гарантия не распространяется на дефекты, возникшие в случаях:

- нарушения паспортных режимов хранения, монтажа, испытаний, эксплуатации и обслуживания изделия;
- ненадлежащей транспортировки и погрузочно-разгрузочных работ;
- наличия следов воздействия веществ агрессивных к материалам изделия;
- повреждений, вызванных неправильными действиями потребителя;
- наличия следов постороннего вмешательства в конструкцию изделия;
- наличия следов вызванных пожаром, стихией, форс-мажорными обстоятельствами.

Претензии по качеству товара могут быть предъявлены в течение гарантийного срока эксплуатации.

Информация по гарантийным обязательствам размещена на сайте www.kvt.su.

Ваши отзывы и замечания, заявки на участие в обучающих семинарах, вопросы, требующие инженерно-технической поддержки, направляйте по e-mail: support@kvt.su

Завод-изготовитель оставляет за собой право вносить изменения в конструкцию изделия без уведомления.

Соответствует техническим условиям
ТУ 3599-006-97284872-2006.